



Produktinformation Fassadenkarte 3620.57.0000/10/30

Gültig ab 01-2013 Technische Änderungen vorbehalten.

Die Fassadenkarte findet Verwendung im Kleinspannungsverteiler.

Dieser kann modular aufgebaut werden und somit 1-16 Fassadenkarten enthalten. Die Fassadenkarte kann als Erweiterungskarte für Kleinspannungsverteiler bezogen werden oder als Einzelkarte für Hutschienenmontage. Damit ist ebenfalls ein modularer Aufbau unter Verwendung eines externen Trafos möglich.

Die Fassadenkarte wird benötigt um das Signal einer übergeordneten Steuerung an alle Motorsteuergeräte innerhalb der angeschlossenen Fassade weiterzugeben. Mit dem Einsatz mehrerer Fassadenkarten kann eine Trennung zwischen den einzelnen Fassaden oder Etagen realisiert werden. Das ist z.B. sinnvoll bei Zentralsteuerungen mit mehreren Kanälen. Die Fassadenkarten müssen immer mit einer Kleinspannung eingespeist werden.

Anschluss und Bedienung

Wenn eine Kleinspannung von 24 V auf die Fassadenkarte aufgelegt ist, wird dieses mit einer grünen LED angezeigt.

Auf der Fassadenkarte befinden sich zwei Servicetaster. Damit können angeschlossene Motorsteuergeräte ohne Anschluss an eine Zentrale zu Servicezwecken gefahren werden. Die jeweilige Fahrtrichtung wird mit einer roten LED angezeigt.

<u>Stromverbrauch</u>	Ruhezustand	ca. 7 mA
	in Fahrt	ca. 17 mA

<u>Abmessungen</u>	Als Einzelkarte	Typ 3620.57.0000
	B: 83 mm H: 50 mm T: 18 mm	
	Für Hutschienenmontage	Typ 3620.57.0030
	B: 50 mm H: 83 mm T: 23 mm	(ab Oberkante Hutschiene)

Als Einzelkarte



Hutschienenmontage





Unglaub Elektronik

Fertigung elektronischer Baugruppen · Leiterplatten und Vertrieb

CAD-Leiterplattenlayout · Folien- und Frontplattendrucke · CNC-Bearbeitung · SMD-Bestückung

Unglaub GmbH - 26655 Westerstede - Howieker Kamp 1 - Tel: 04409/626 - Fax: 04409 1571

e-mail: info@unglaub-elektronik.de - internet: www.unglaub-elektronik.de

Aufgebaut als Kleinspannungsverteiler (KSV)



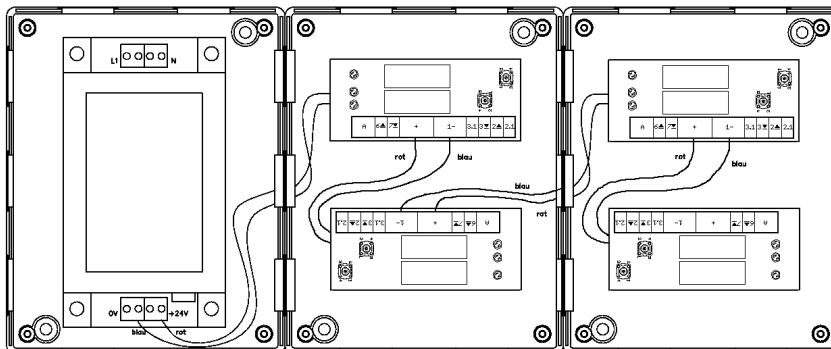
Fassadenkarte
(ab 46/12)

Fassadenkarte
(bis 45/12)

Trafo 24V 2A

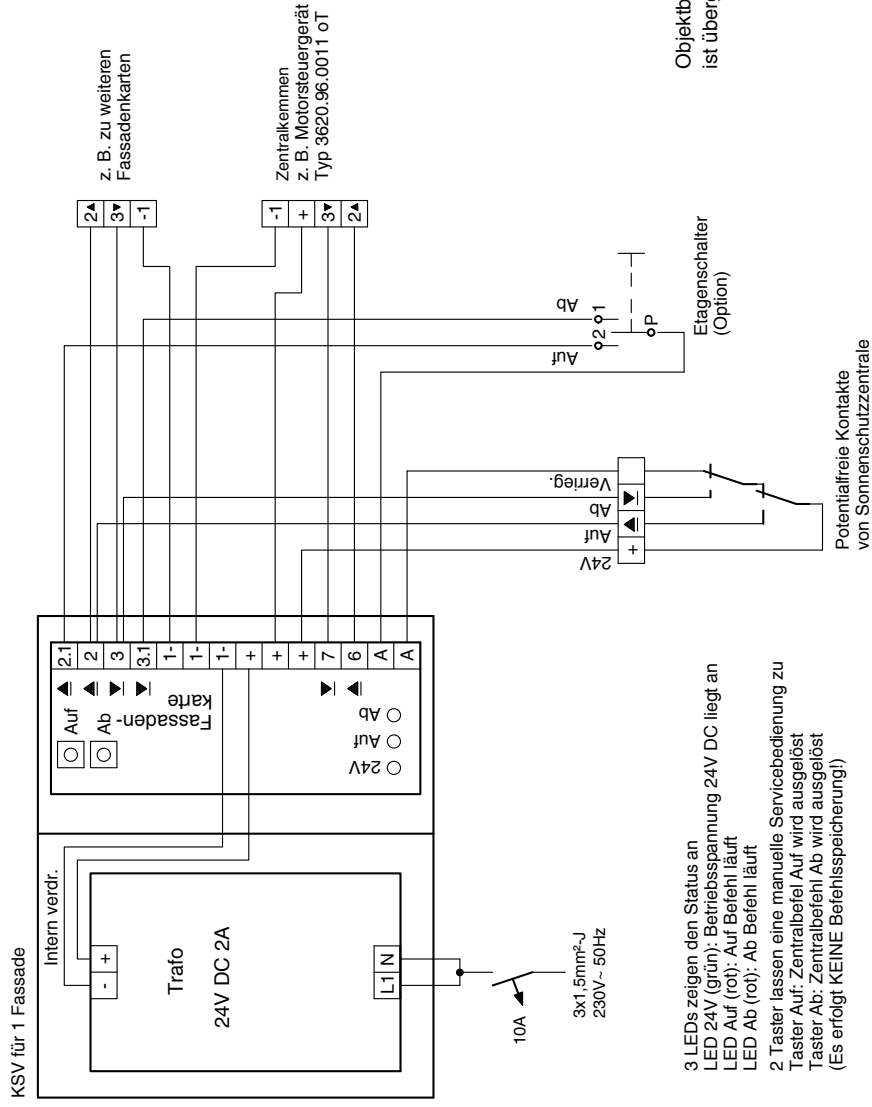
Modul mit zwei
Fassadenkarten (erweiterbar)

<u>Artikelnummer</u>	<u>Artikel</u>	<u>Maße</u>
3620.57.0011	KSV mit 1 Fassadenkarte	B: 240 mm H: 150 mm T: 75 mm
3620.57.0012	KSV mit 2 Fassadenkarten	B: 240 mm H: 150 mm T: 75 mm
3620.57.0013	KSV mit 3 Fassadenkarten	B: 360 mm H: 150 mm T: 75 mm
3620.57.0014	KSV mit 4 Fassadenkarten	B: 360 mm H: 150 mm T: 75 mm
3620.57.0015	Sonderbau ! KSV mit 4 Fassadenkarten im Digisonic Gehäuse	
3620.57.0010-1	Erweiterungsmodul mit 1 Fassadenkarte	B: 120 mm H: 150 mm T: 75 mm
3620.57.0010-2	Erweiterungsmodul mit 2 Fassadenkarten	B: 120 mm H: 150 mm T: 75 mm



3620.57.0014
KSV mit vier
Fassadenkarten

Anschluss Fassadenkarte 3620.57.0000



3 LEDs zeigen den Status an
LED 24V (grün): Betriebsspannung 24V DC liegt an
LED Auf (rot): Auf Befehl läuft
LED Ab (rot): Ab Befehl läuft

2 Taster lassen eine manuelle Servicebedienunng zu
Taster Auf: Zentralbefehl Auf wird ausgelöst
Taster Ab: Zentralbefehl Ab wird ausgelöst
(Es erfolgt KEINE Befehlsspeicherung!)

Objektbezogener Schaltplan
ist übergeordnet!

Hinweise
Nach Anschlussarbeiten von Rohmotoren richtige Drehrichtung der Motoren feststellen.
Motoren nicht parallel schalten sonst Motorbeschädigung. Gerätezugangsoffnungen vorsehen und Einbaulorte kennzeichnen.
Schutzschaltung bzw. Nullung nach den örtlichen EVU-Vorschriften durchführen.

Anschlussplan		Tag	Name
Bearb.	02.10.12	Uh	
Gepr.			
zu Gerät			
zu Anlage			
Benennung		Anschlussplan	
Kleinspannungsvert. mit Fassadenkarte		Blatt	1/1
Zeichnungs-Nr.		19.06.2014 11:40:51	
3620.57.0000/10/30		Rev	Änderungs-Nr.
		Tag	Name
		6	7
		8	8