

Differenzlichtwertgeber

Artikelnummer: 3681.40.0000

Stand: 04.02.15 (Technische Änderungen vorbehalten)

Der Differenzlichtgeber im ISO-Gehäuse liefert ein Messsignal, welches der natürlichen Wahrnehmung des menschlichen Auges bzgl. der Blendwirkung und Intensität der Sonne nachempfunden ist.

Bei der Messung wird u.a. die Helligkeit des „Südhimmels“ (=Himmelsbereich in dem die Sonne tagsüber wandert) mit der des „Nordhimmels“ (=Himmelsbereich in dem die Sonne nie steht) verglichen.

Montage

Der Sensor muss bei der Montage am Mast nach Süden ausgerichtet werden.

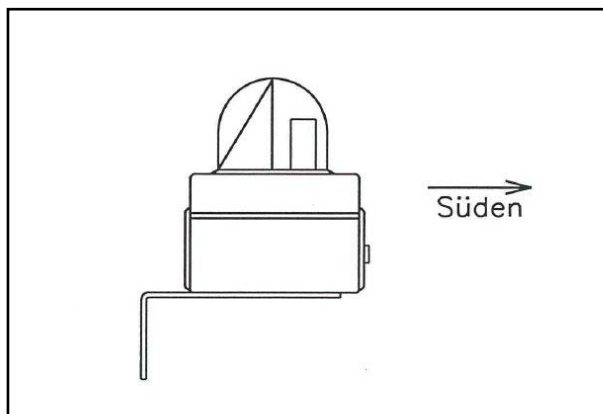


Bild 1: Sensor mit Befestigungswinkel z.B. bei Mastmontage

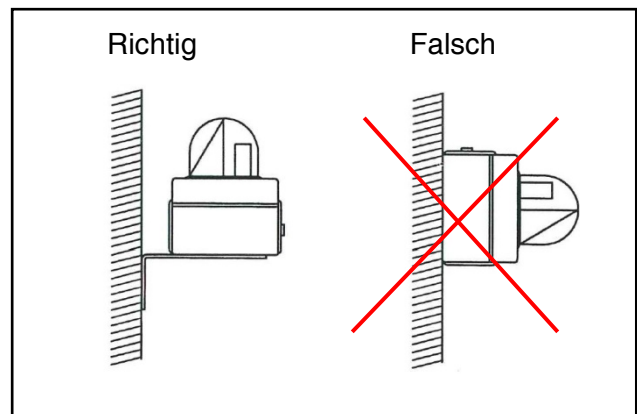


Bild2: Sensor mit Befestigungswinkel am Mauerwerk

Anschluss

Der Sensor kann direkt an eine Sonnenschutzzentrale Minisonic Art.Nr. 3632.40.0010 (Bild 5) oder Digisonic Art.Nr. 3630.20.10 (Bild 7) angeschlossen werden.

Alternativ ist der Anschluss über Anschlussklemmen im Heiztrafo (Art.Nr. 3637.05.0010 für beheizte Sensoren) möglich. (Bild 6 und Bild 8).

Funktionsweise

Der Sensor wird über eine Steuerzentrale (Minisonic MC oder Digisonic MC) mit einer Betriebsspannung von 5V DC versorgt. Am Messausgang VMess wird eine lichtabhängige Spannung von 0V bis 5 V erzeugt. Dieses Messsignal wird innerhalb der Minisonic MC oder Digisonic MC ausgewertet und auf einem Display in Prozent (%) angezeigt.

Dabei entsprechen 0,5 V einem Wert von 0 % und annähernd 5 V einem Wert von ca.100 %.

Die üblichen Grundeinstellungen der Lichtgrenzwerte liegen zwischen 20 % (Untergrenze) und 80 % (Obergrenze).

Die prozentualen Werte entsprechen annähernd den folgenden Werten in Lux (lx)
20 % ca 20.000 lx, 80 % ca 80.000 lx und 100 % ca 100.000 lx. (Bild 3)

Diagramm

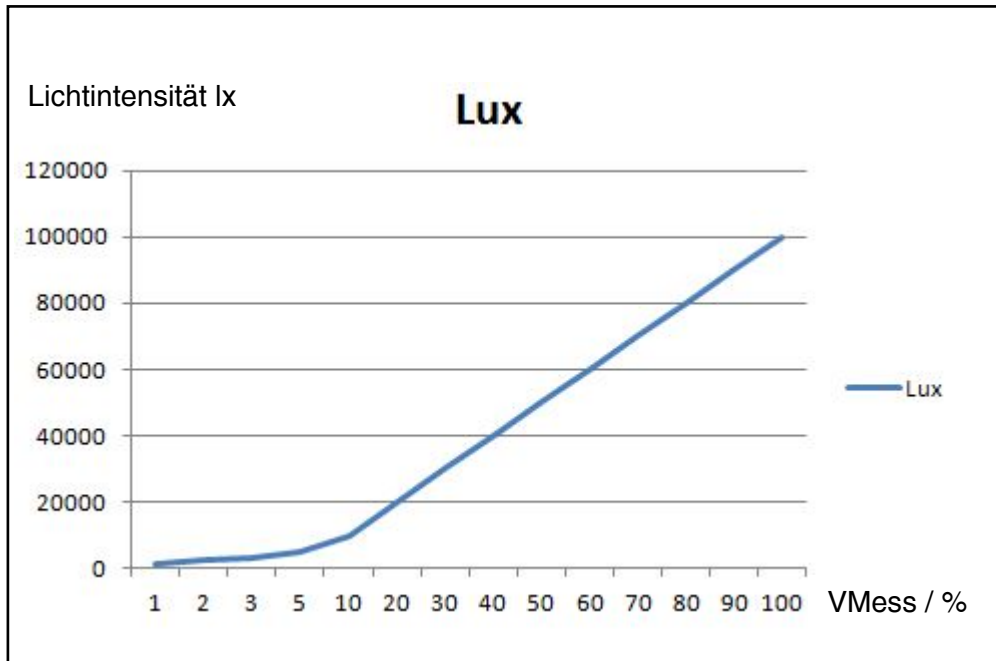


Bild 3: Darstellung der Lichtintensität in Lux (lx) im Verhältnis zur prozentualen Anzeige auf dem Display

Technische Daten

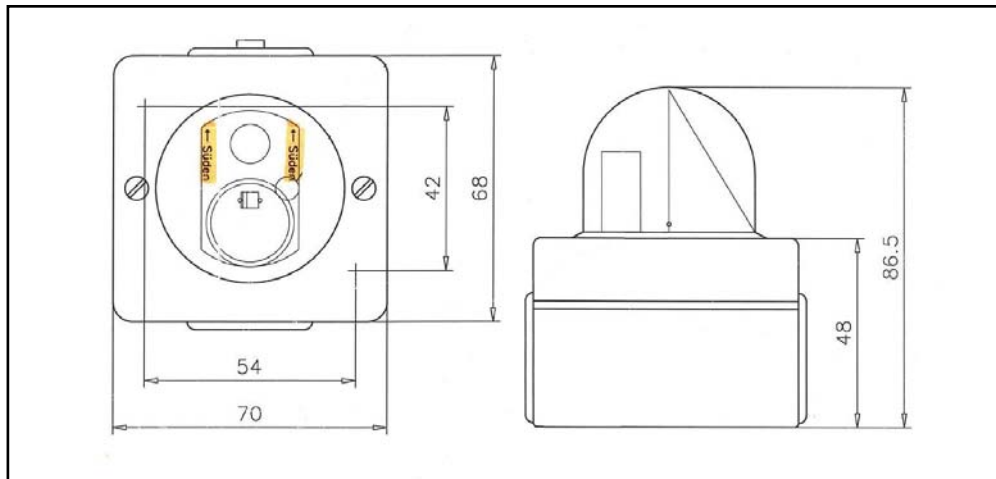


Bild 4: Maße B = 70 mm H = 68 mm T = 86,5 mm,

Anschlussart: Schraubklemmen

Schutzklasse: IP 67

Anschlussvarianten

Bild 5:
Anschluss an Minisonic MC

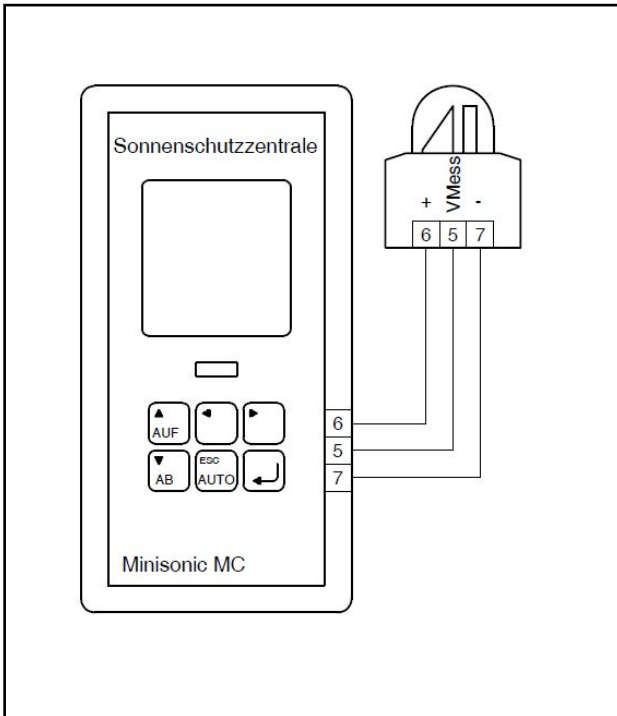


Bild 6:
Anschluss an Minisonic MC mit Heiztrafo

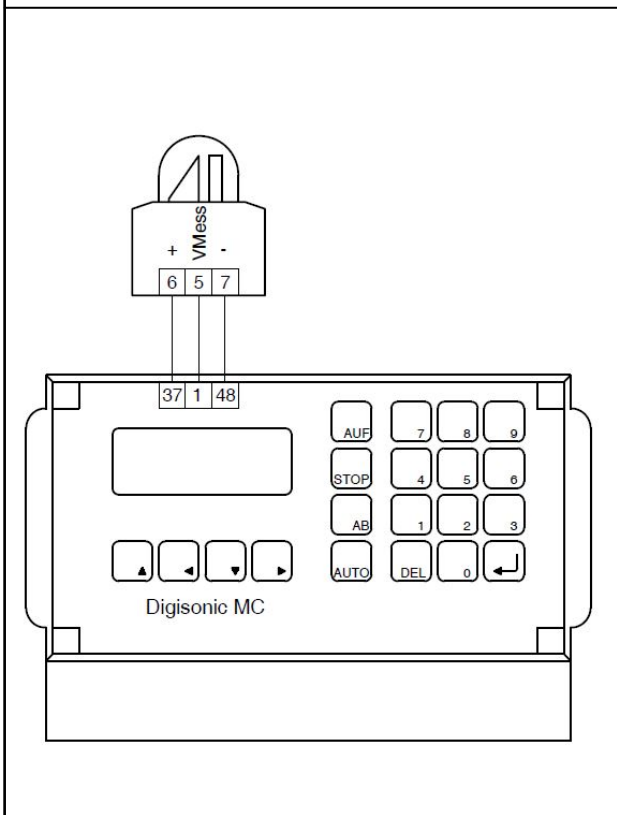
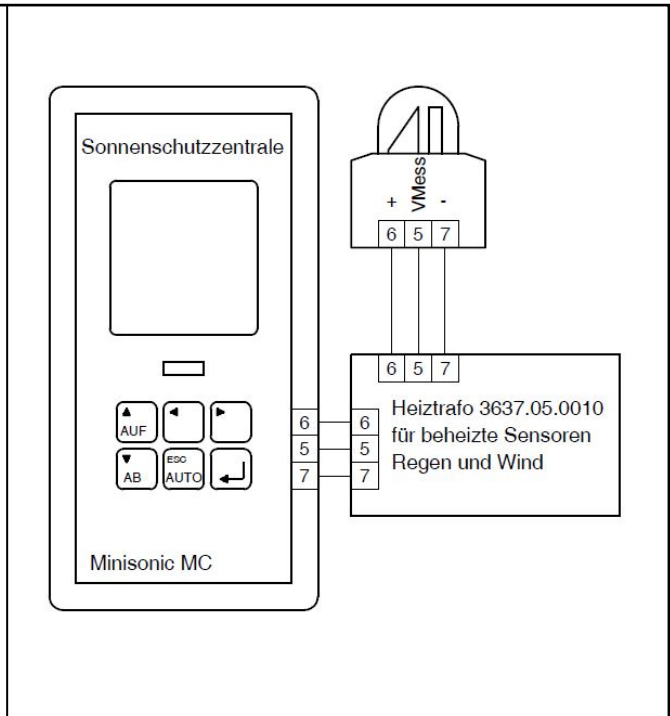


Bild 7:
Anschluss an Digisonic MC

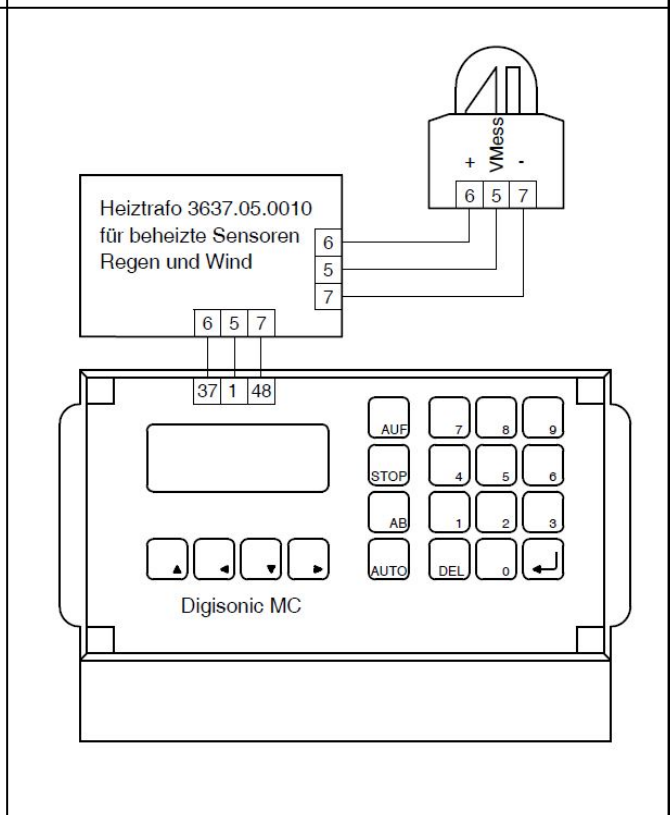


Bild 8:
Anschluss an Digisonic MC mit Heiztrafo