

## 1-fach Modul mit Sonderkontakt

Artikelnummer: 3620.96.0032

Stand 16.03.2016 (Technische Änderungen vorbehalten)



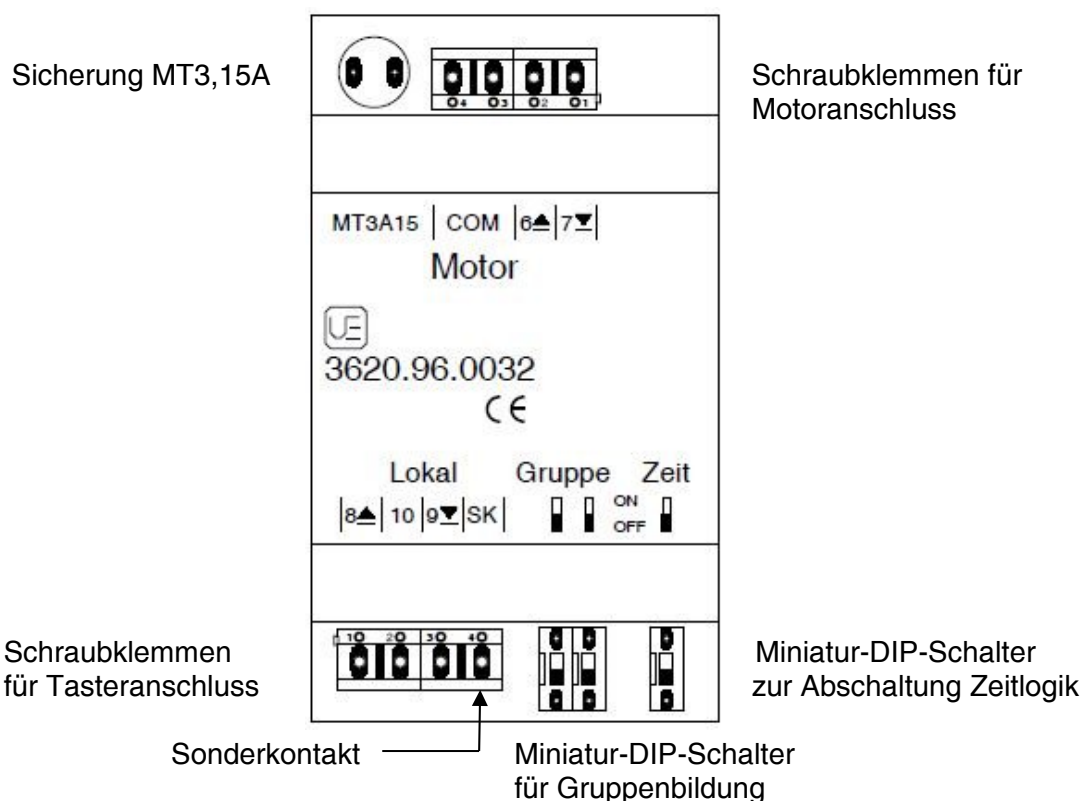
### 1.1. Allgemeine Beschreibung

Das 1-fach Modul dient zur Ansteuerung von EINEM 230V AC Motorantrieb z.B. für den Bereich Sonnenschutz. Es bildet zusammen mit dem Grundmodul (Art. Nr. 3620.96.0030) eine komplette intelligente Motorsteuereinheit. Mehrere 1-fach Module sind ohne Verdrahtungsaufwand direkt mit dem Grundmodul (Art. Nr. 3620.96.0030), sowie untereinander zu verbinden. Dabei ist es unerheblich ob das Grundmodul (Art. Nr. 3620.96.0030) linksseitig, rechtsseitig oder mittig (bei mehreren 1-fach Modulen) positioniert wird. An jeden Grundmodul (Art. Nr. 3620.96.0030) lassen sich maximal sechs weitere 1-fach Module anschließen.

Das 1-fach Modul erfüllt folgende Funktionen

- Bereitstellung der Klemmstellen für EINEN Motorantrieb. (z.B. Sonnenschutz)
- Auflegen einer lokalen Bedienstelle zur Befehlseingabe
- Gruppenbildung mehrerer 1-fach Module OHNE Verdrahtungsaufwand
- Abschaltung der Zeitfunktionen
- Sonderkontakt
- Ansteuerung über Grundmodul (Art. Nr. 3620.96.0030) oder Einzeltaster.
- Schraub-Liftklemmen
- Anschlussfertig mit Anschlussplan.

### 2.1. Modulaufbau



### 3.1. Funktionsbeschreibung

#### 3.1.1. Zeitlogik

Liegt an den Steuereingängen AUF/AB ein Signal an, bewegt sich der Motor in Richtung Aufwärts/Abwärts. Wird dieses Signal innerhalb von 2 sek. unterbrochen, stoppt der Motor. Wird der Jalousietaster/Rastschalter länger als ca. 2 sek. betätigt, fährt der Motor kontinuierlich (max. 4 min.) bis in die obere/untere Motorendlage.

Ein Motorstop wird nun durch ein kurzes Signal in Gegenrichtung möglich.

Nach Ablauf der Laufzeit von 4 min. ist eine Ansteuerung in die gleiche Laufrichtung erst dann wieder möglich, wenn der Taster/Schalter zuvor in eine neutrale Position geschaltet wurde.

Liegt ein Steuersignal an den zentralen Eingängen des MSG an, so wird für die Dauer des Zentralbefehls die lokale Bedienung übersteuert und gesperrt. Nach Aufhebung des Zentralbefehls sind alle zuvor gesetzten Lokalbefehle so lange gesperrt, bis die entsprechenden Taster/Schalter einmal in eine neutrale Position geschaltet wurden.

Auf-Befehle werden aus Sicherheitsgründen immer vorrangig behandelt.

#### 3.1.2. Abschaltung Zeitlogik

Mit einem Miniatur-DIP-Schalter lässt sich die einprogrammierte Zeitfunktion abschalten. Es werden jetzt keine Befehle mehr gespeichert sondern nur noch so lange ausgeführt wie die Eingangstaster betätigt werden.

#### 3.1.3. Motorpause

Um die Belastung der Antriebsmotoren zu minimieren wird bei einem direkten Befehlswechsel in Gegenrichtung eine Motorpause von 500 ms umgesetzt.

#### 3.1.4. Gruppenbildung

Ohne zusätzlichen Verdrahtungsaufwand können über Miniatur-Dipschalter mehrere 1-fach Module zu einer Gruppe zusammengefasst werden. Dabei müssen die Dip-Schalter immer *paarweise* geschaltet werden. Innerhalb einer Gruppe ist es unerheblich wo die Lokalbedienung aufgeschaltet wird.

#### 3.1.5. Sonderkontakt

Mit dem Sonderkontakt lassen sich spezielle Situationen vor Ort realisieren.

Denkbar sind Tür- oder Fensterkontakte. Wird der Sonderkontakt mit einem 24V Befehl belegt, werden keine anstehenden Ab-Befehle mehr ausgeführt (Ab-Sperre). Das gilt für Zentrale und Lokale Ab-Befehle gleichermaßen.

Ein Auf-Befehl wird weiterhin bei entsprechender Betätigung ausgeführt. Mit Wegnahme des Sonderkontaktes werden alle Zentral- und Lokabefehle wie gewohnt ausgeführt.

### 4.1. Montage

Das 1-fach Modull ist zur Montage auf einer C-Schине konzipiert. (Bild 1)

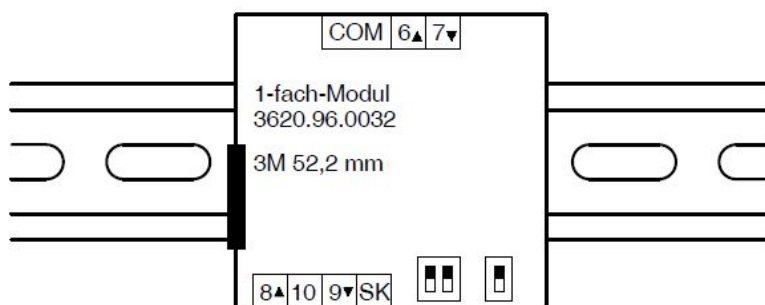


Bild 1

## 4.2. Anschluss

Das 1-fach-Modul wird mit einem prinzipiellen Anschlussplan ausgeliefert. Objektbezogene Anschlusspläne sind, wenn vorhanden, IMMER übergeordnet. Anschlüsse sind nach den örtlichen EVU Vorschriften auszuführen!

Das 1-fach-Modul kann nicht als Stand-Alone-Module verwendet werden. Es ist eine 24V Versorgungsspannung an das Modul anzukoppeln. Dieses erfolgt auf zwei verschiedene Anschlussvarianten.

### 4.2.1. Anschluss mit Grundmodul (3620.96.0030) Bild 2

Für kleinere Anlagen (Maximal 8 Module) wird das 1-fach Modul ohne Verdrahtungsaufwand an das Grundmodul (Art. Nr. 3620.96.0030) angekoppelt. Das Grundmodul (Art. Nr. 3620.96.0030) stellt die notwendige 24V Spannungsversorgung zur Verfügung. Ebenso werden alle zentralen Befehle die im 1-fach Modul ausgewertet werden am Grundmodul (Art. Nr. 3620.96.0030) aufgelegt.

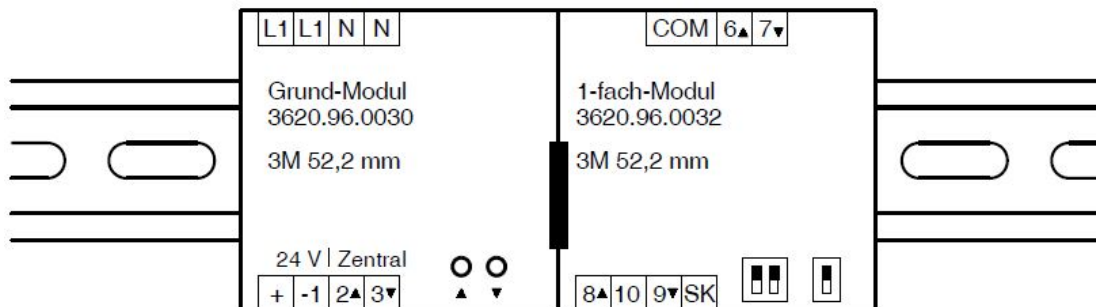


Bild 2

### 4.2.2. Anschluss mit externen C-Schienen-Netzteil (3620.96.0040) Bild 3

Für größere Anlagen (Mehr als 8 Module) wird ein externes Schaltnetzteil benötigt (Art. Nr. 3620.96.0040). Zur Verbindung mit dem 1-fach Modul ist ein weiteres Einspeisemodul (Art. Nr. 3620.96.0035) erforderlich. Daren werden alle weiteren 1-fach Module ohne Verdrahtungsaufwand angekoppelt.

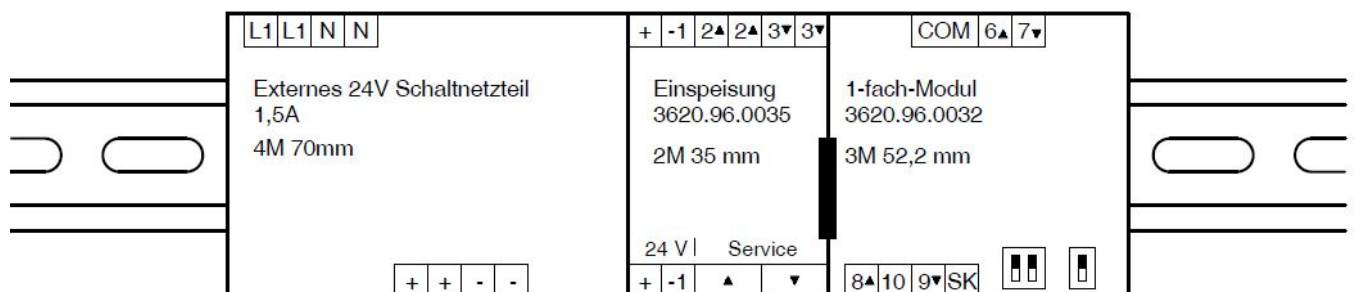


Bild 3

An das Einspeisemodul (Art. Nr. 3620.96.0035) wird die externe Versorgungsspannung von 24V DC aufgelegt. Diese Versorgungsspannung wird an alle vorhandenen Einspeisemodule (Art. Nr. 3620.96.0035) übergeben. Pro Schaltnetzteil sind maximal 70 1-fach Module zulässig. Alle Zentralbefehle werden an die Einspeisemodule aufgelegt. Die jeweils angeschlossenen 1-fach Module folgen allen Zentralbefehlen der Einspeisemodule (Art. Nr. 3620.96.0035).

Als Service befinden sich auf dem Einspeisemodul (Art. Nr. 3620.96.0035) zwei manuelle Taster. Hiermit können die Zentralbefehle Hoch/Tief ohne eine angeschlossene Zentralsteuerung testweise ausgeführt werden.

#### 4.2.3. Anschluss von unterschiedlichen 1-fach-Modulen Bild 4

Unterschiedliche 1-fach Module Art. Nr. 3620.96.0031 und Art. Nr. 3620.96.0032 sind frei kombinierbar.

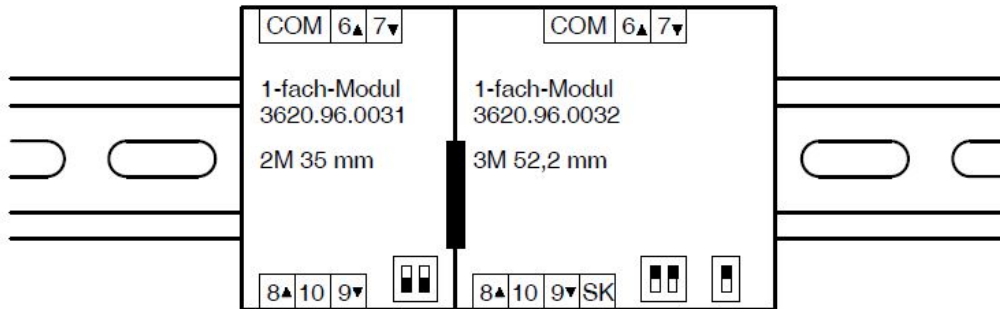


Bild 4

#### 5.1. Artikel- und Bestellnummern

Artikelnummer	Bestellbezeichnungen	Gehäuse in mm
3620.96.0032	1-fach Modul	B 53 H 90 T 58

#### 6.1. Technische Daten

	min	typ	max	Einheit
Betriebsspannung	18	24	40	V DC
Motorspannung		230		V AC
Schaltleistung pro Motor			5	A
Ruhestrom		10		mA DC
Lokalbefehl liegt an	13	18	15	mA DC
Tasterleitung Spannung	18	24	35	V DC
Tasterleitung Strom		3		mA
Laufzeit			4	min
Temperaturbereich	0	20	75	C°
Schutzklasse	IP 40			
Anschlussart	Schraubklemmen			

#### 7.1. Lieferumfang

Das 1-fach Modul wird mit einem Verbindungsschieber (zum Ankoppeln an vorhandene Module) und einem Anschlussplan ausgeliefert.

# Anschluss Module 3620.96.0030/31/32

Objektbezogener Schaltplan ist IMMER übergeordnet!

## Achtung

Beim Aufbau mehrerer Einzelstränge in einem Schaltschrank darf nur EINE Phase verwendet werden!

## Hinweis

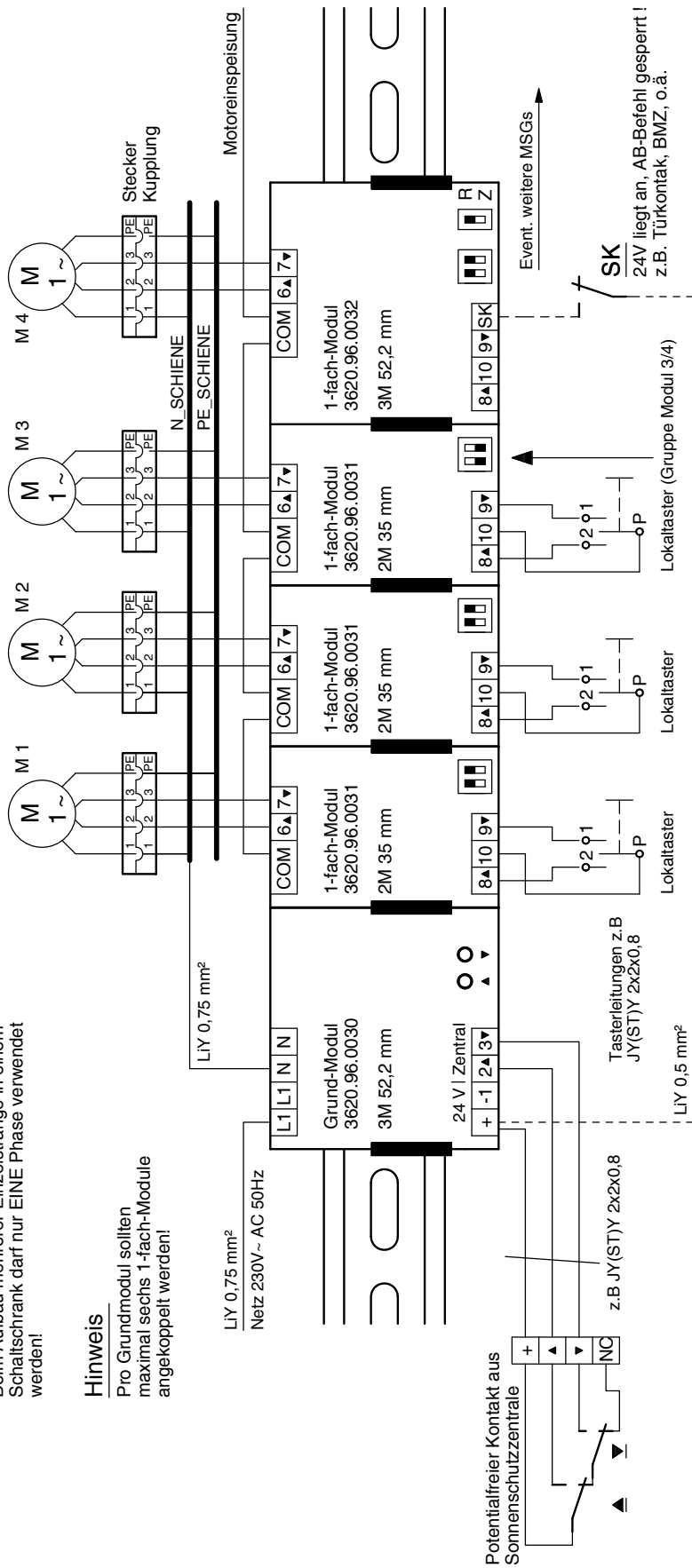
Pro Grundmodul sollten maximal sechs 1-fach-Module angekoppelt werden!

## Achtung

Motoreinspeisung gemäß Leitungslänge, Motoranzahl und Leistung vorsehen!

## Achtung

Kondensator WS Motoren pro Modul darf nur EIN Motor angeschlossen werden!



## Hinweise

Nach Anschlussarbeiten von Rohmotoren richtige Drehrichtung der Motoren feststellen. Motoren nicht parallel schalten sonst Motorbeschädigung. Gerätezugangsoffnungen vorsehen und Einbaulorte kennzeichnen. Schutzschaltung bzw. Nullung nach den örtlichen EVU-Vorschriften durchführen.



**UE**  
Unglaub Elektronik GmbH  
www.unglaueb-elektronik.de  
Tel: 04409 970456

**Anschlussplan**  
AS 30\_31\_32  
27.10.2017 16:10  
Sheet: 1/1

6

5

4

3

2

1

6

5

4

3

2

1

# Anschluss Module 3620.96.0035/31/32

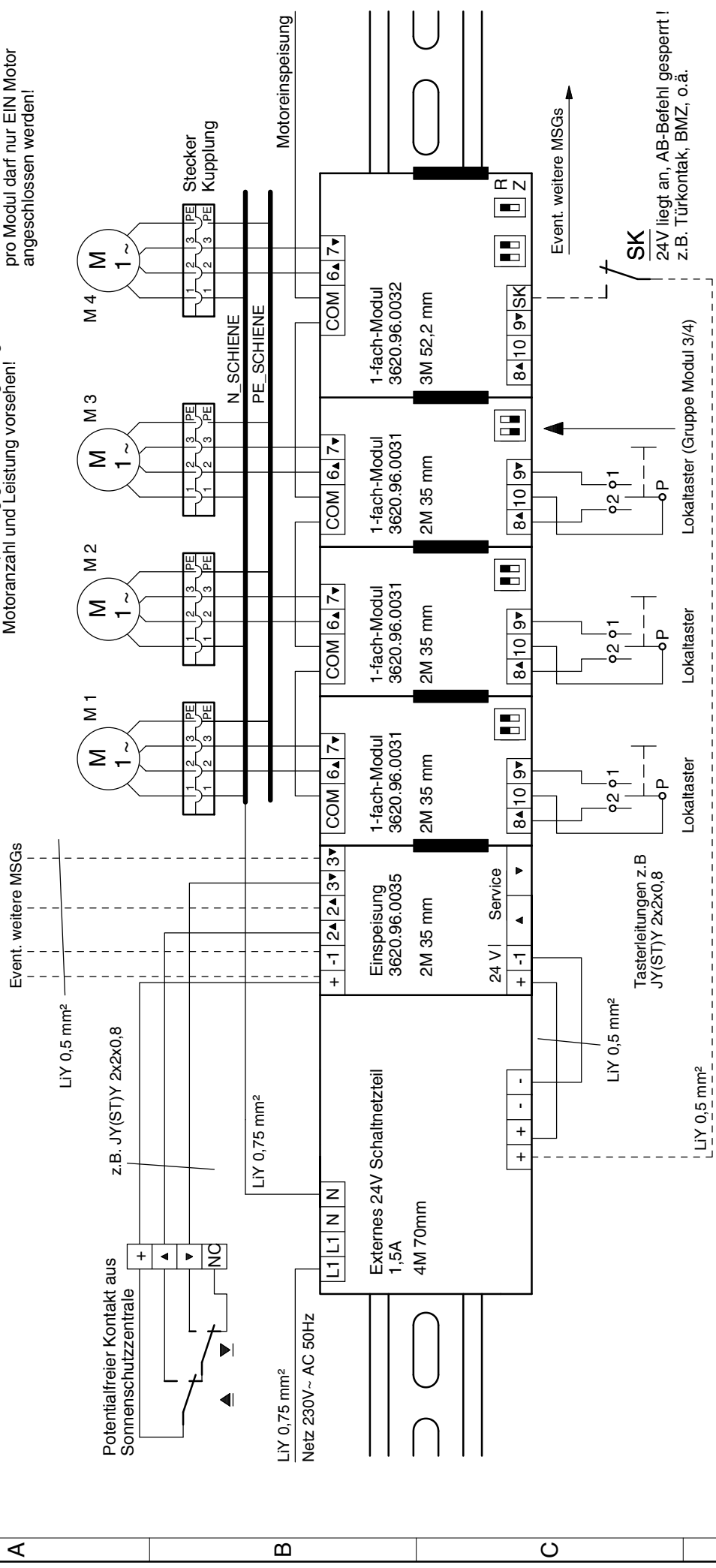
Objektbezogener Schaltplan ist IMMER übergeordnet!

## Achtung

Motorinspeisung gemäß Leitungslänge, Motoranzahl und Leistung vorsehen!

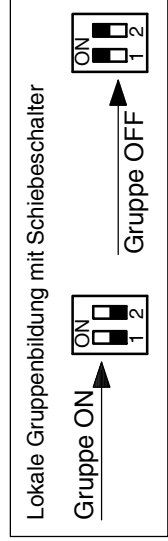
## Achtung

Kondensator WS Motoren pro Modul darf nur EIN Motor angeschlossen werden!



## Hinweise

- Nach Anschlussarbeiten von Rohmotoren richtige Drehrichtung der Motoren feststellen.
- Motoren nicht parallel schalten sonst Motorbeschädigung. Gerätezugangsöffnungen vorsehen und Einbauarte kennzeichnen.
- Schutzschaltung bzw. Nullung nach den örtlichen EVU-Vorschriften durchführen.



**Unglaublich Elektronik GmbH**  
[www.unglaublich-elektronik.de](http://www.unglaublich-elektronik.de)  
 Tel: 04409 970456

Anschlussplan	
AS	35_31_32
25.02.2016 08:24:15	
Sheet: 1/1	