

# Anschlussarbeiten nur nach vorliegendem Plan ausführen!

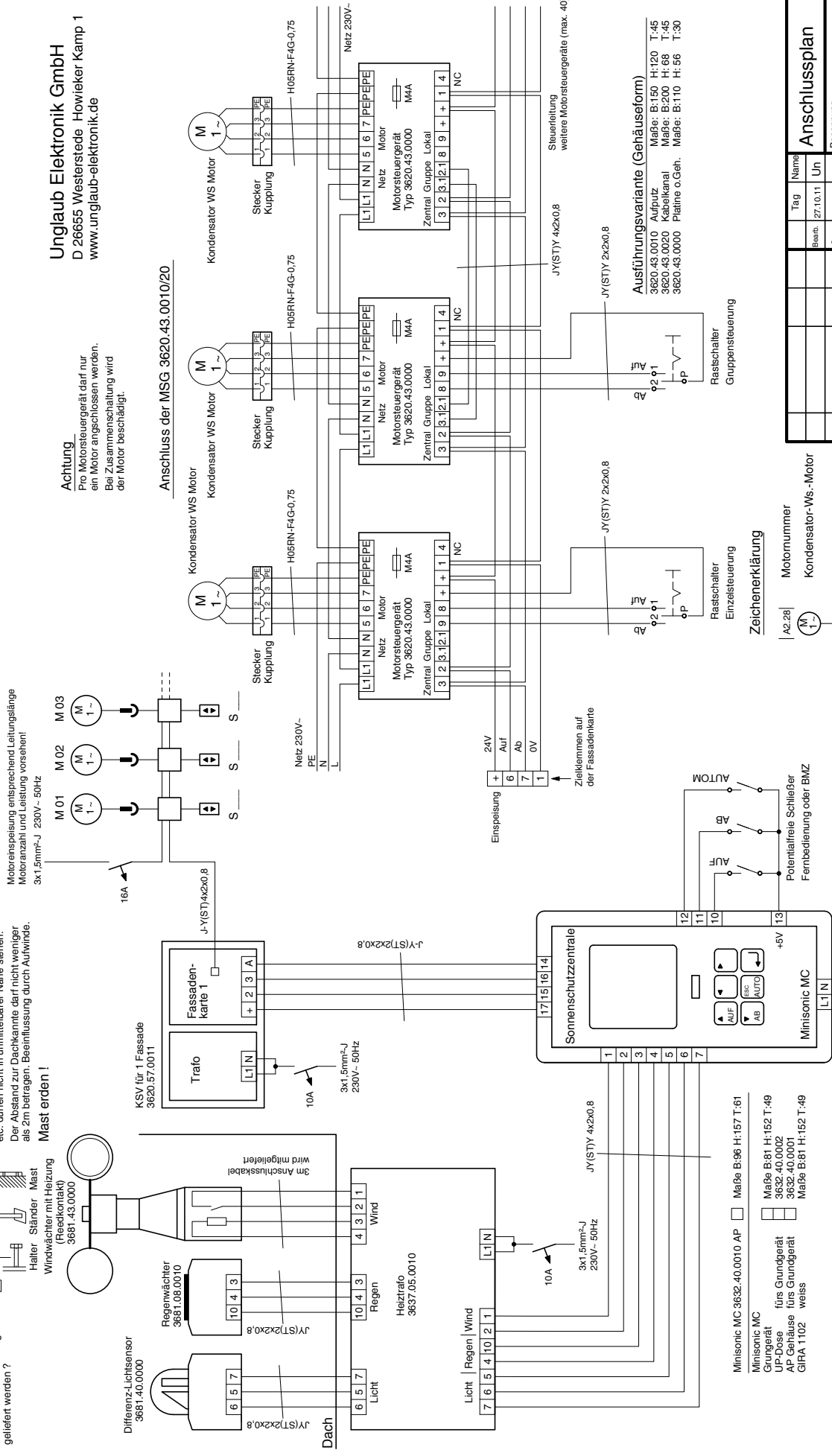
**Unglaub Elektronik GmbH**  
D 26655 Westerstede Howieker Kamp 1  
www.unglaub-elektronik.de

## Achtung

Pro Motorsteuergerät darf nur ein Motor angeschlossen werden. Bei Zusammenschaltung wird der Motor beschädigt.

Motoranspeisung entsprechend Leitungslänge Motoranzahl und Leistung vorsehen!  
3x1,5mm<sup>2</sup>-J 230V- 50Hz

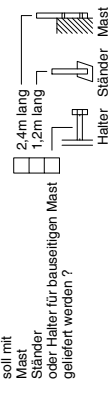
## Anschluss der MSG 3620.43.0010/20



**Hinweise**  
Nach Anschlussarbeiten von Rohmotoren richtige Drehrichtung der Motoren feststellen. Motoren nicht parallel schalten sonst Motorbeschädigung. Gerätezugangsnöffnungen vorsehen und Einbaufarbe kennzeichnen. Schutzschaltung bzw. Nüftung nach den örtlichen EVU-Vorschriften durchführen

Anschlussplan	
Benennung	Minisonic mit KSV 43er MSG
Zeichnungs-Nr.	Elektroplan
Rev	01
Änderungs-Nr.	
Tag	03.09.12
Name	KO
Tag	
Name	Mini KSV 43er 01
Blatt	1/1
	24.03.2014 15:12:43

Aufstellungsort 1m über höchstem Punkt der Dachaufbauten oder Dachfirst. Kamine, Maste etc. dürfen nicht in unmittelbarer Nähe stehen. Der Abstand zur Dachkante darf nicht weniger als 2m betragen. Beeinflussung durch Aufwinde. Mast ernen!



**Motoranspeisung entsprechend Leitungslänge Motoranzahl und Leistung vorsehen!**  
3x1,5mm<sup>2</sup>-J 230V- 50Hz

**Motorsteuergerät darf nur ein Motor angeschlossen werden. Bei Zusammenschaltung wird der Motor beschädigt.**

**Pro Motorsteuergerät darf nur ein Motor angeschlossen werden. Bei Zusammenschaltung wird der Motor beschädigt.**

**Motoranspeisung entsprechend Leitungslänge Motoranzahl und Leistung vorsehen!**  
3x1,5mm<sup>2</sup>-J 230V- 50Hz