

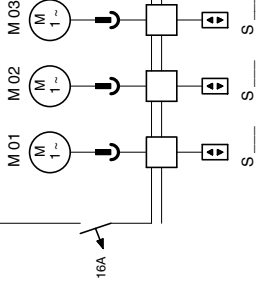
Anschlussarbeiten nur nach vorliegendem Plan ausführen !

Un glaub Elektronik GmbH
 D 26655 Westerstede Howieker Kamp 1
 www.un glaub-elektronik.de

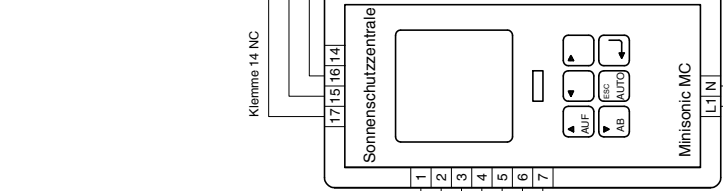
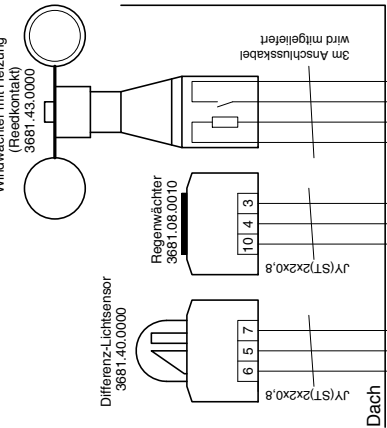
Achtung
 Pro Motorsteuergerät darf nur ein Motor angeschlossen werden. Bei Zusammenschaltung wird der Motor beschädigt.

Anschluss der MSG 3620.96.0010 mit Trafo

Motoranspeisung entsprechend Leitungslänge Motoranzahl und Leistung vorsehen!
 3x1,5mm²-J 230V- 50Hz

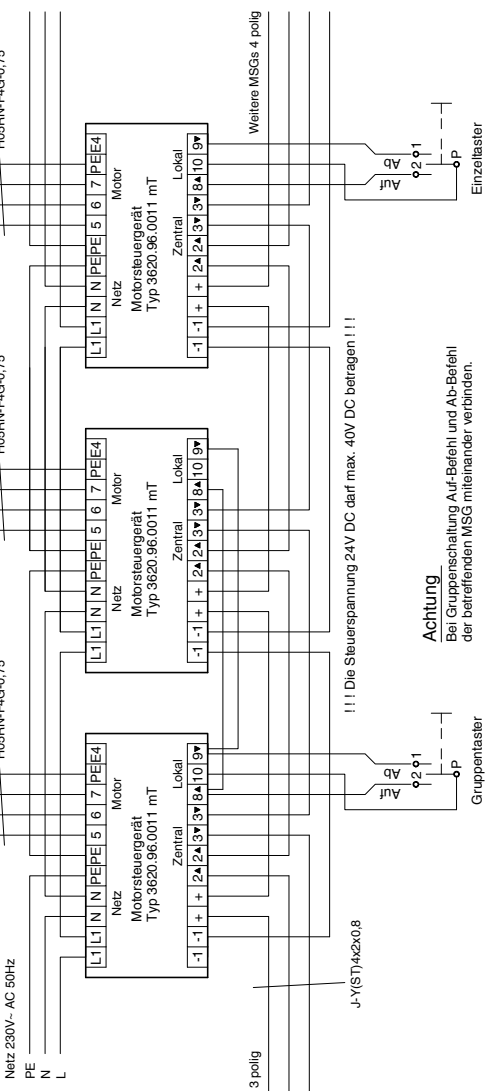


Aufstellungsort 1m über höchstem Punkt der Dachaufbauten oder Dachfirst. Kamine, Masten etc. dürfen nicht in unmittelbarer Nähe stehen. Der Abstand zur Dachkante darf nicht weniger als 2m betragen. Beeinflussung durch Aufwinde. Mast erten !



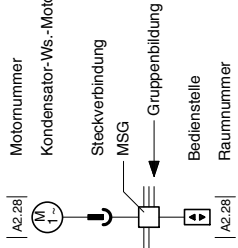
- Minisonic MC 3632-40.0010 AP Maße B:36 H:157 T:61
- Minisonic MC Ungerät für Grundgerät 3632-40.0001 AP Gehäuse für Grundgerät GIRA 1102 weiss
- Maße B:81 H:152 T:49
- Maße B:81 H:152 T:49
- Maße B:81 H:152 T:49

Hinweise
 Nach Anschlussarbeiten von Rohmotoren richtige Drehrichtung der Motoren feststellen. Motoren nicht parallel schalten sonst Motorbeschädigung. Gerätezugangöffnungen vorsehen und Einbaufarbe kennzeichnen. Schutzschaltung bzw. Nullung nach den örtlichen EVU-Vorschriften durchführen



Achtung
 Bei Gruppenschaltung Auf-Befehl und Ab-Befehl der betreffenden MSG miteinander verbinden. Es dürfen nur Taster verwendet werden.

Zeichenerklärung



Anschlussplan	
Name	Minisonic ohne KSV
Tag	27.10.11
Uhr	
Benennung	96er MSG 1-fach mT
Gepr.	
zu Gerät	
Zeichnungs-Nr.	
zu Anlage	
Rev	Änderungs-Nr.
1	1
2	1
3	1
4	1
5	1
6	1
7	1
8	1
9	1
10	1
11	1
12	1
13	1
14	1
15	1
16	1