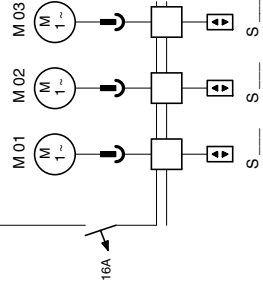


Anschlussarbeiten nur nach vorliegendem Plan ausführen!

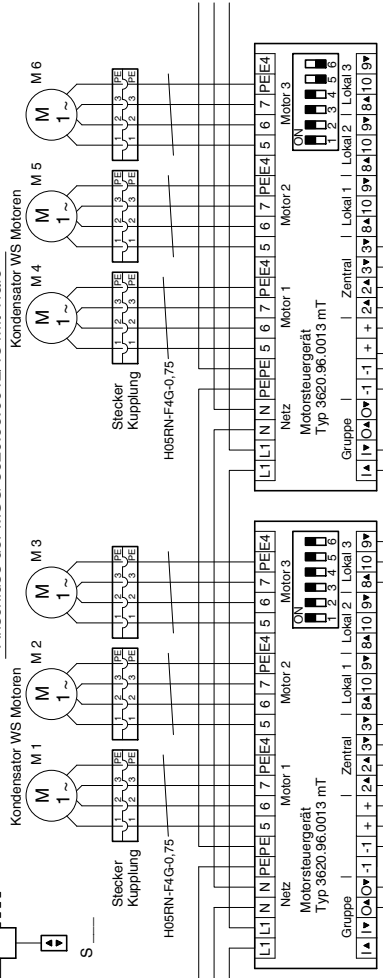
Unghaub Elektronik GmbH
 D 26665 Westerstede Howieker Kamp 1
 www.unghaub-elektronik.de

Achtung!
 Pro Motorsteuergerät darf nur ein Motor angeschlossen werden. Bei Zusammenschaltung wird der Motor beschädigt.

Motoranspeisung entsprechend Leitungslänge
 Motoranzahl und Leistung vorsehen!
 3x1,5mm²-J 230V- 50Hz



Anschluss der MSG 3620.96.0012/13 mit Trafo



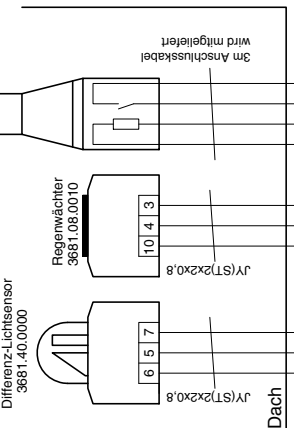
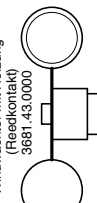
Achtung!
 Bei Groß-Gruppenschaltung Gruppe Out und Gruppe In der betreffenden MSG miteinander verbinden. Es dürfen nur Taster verwendet werden.

Dipschalter Einstellungen

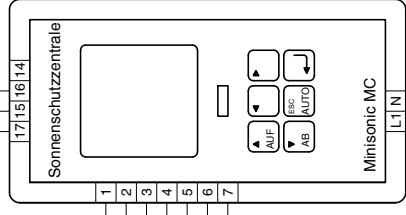
Dipschalter auf MSG 3620.96.0012 / 13 Immer Paarweise schalten. Es können keine Lückengruppen gebildet werden.
 Dip 1+2 ON Gruppe aus Motor 1 und Motor 2
 Dip 3+4 ON Gruppe aus Motor 2 und Motor 3
 Dip 5+6 ON Gruppe aus Motor 3 und nächstes MSG Motor 1
 Alle Dip OFF Alle Motoren in Einzelschaltung

Anschlussplan		
Benennung	Tag	Name
Minisonic ohne KSV	27.10.11	
96er MSG 2/3-fach mT		
Zeichnungs-Nr.	zu Gerät	
Sonnenschutz	zu Anlage	
Rev	Änderungs-Nr.	Tag
	Mini 96er 2-3 mT	
	Blatt 1/1	24.03.2014 13:49:44

Aufstellungsort 1m über höchstem Punkt der Dachaufbauten oder Dachfirst. Kamine, Masten etc. dürfen nicht in unmittelbarer Nähe stehen. Der Abstand zur Dachkante darf nicht weniger als 2m betragen. Beeinflussung durch Aufwinde. Mast ernen!

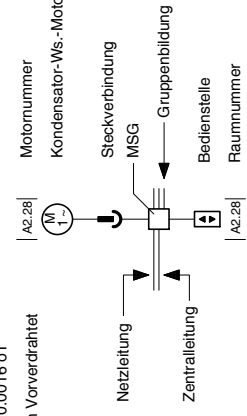


Heiztrafo
 3637.05.0010



Anschlussplan gilt auch für
 Artikel - Nummer
 3630.20.0012 oT
 3630.20.0013 oT
 3630.20.0014 oT *
 3630.20.0015 oT *
 3630.20.0016 oT *

Zeichenerklärung



* intern Vorverdrahtet

Minisonic MC 3632-40.0010 AP Maß B:36 H:157 T:61
 Minisonic MC
 Ungerät Maß B:81 H:152 T:49
 für Grundgerät Maß B:81 H:152 T:49
 AP Gehäuse für Grundgerät Maß B:81 H:152 T:49
 GIFA 1102 weiss

Hinweise

Nach Anschlussarbeiten von Rohmotoren richtige Drehrichtung der Motoren feststellen. Motoren nicht parallel schalten sonst Motorbeschädigung. Gerätezugangsoffnungen vorsehen und Einbaufarbe kennzeichnen. Schutzschaltung bzw. Nüftung nach den örtlichen EVU-Vorschriften durchführen