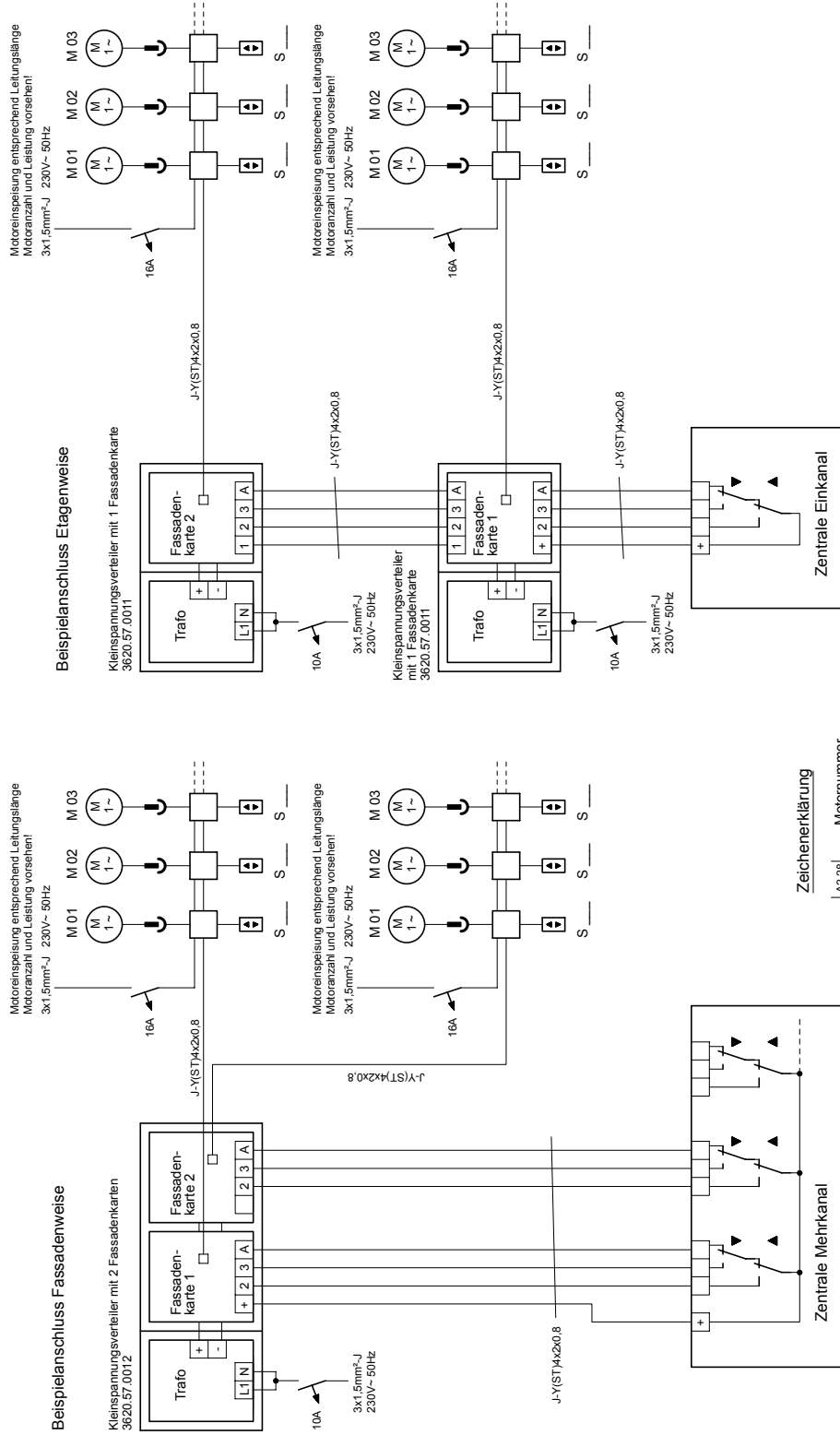


Beispielanschluss Fassadenkarte



Beispielanschluss	
Tag	Name
Beinh.	19.12.12
Uhr	
Benennung	
Fassadenkarte	
3620.57.0000	
Zählungs-Nr.	
Elektroplan	
Rev	
Änderungs-Nr.	Tag
Name	
Beispielanschluss	
Blatt	1/1
19.12.12 14:56:35	

Hinweise
 Nach Anschlussarbeiten von Rohmotoren richtige Drehrichtung der Motoren feststellen. Motoren nicht parallel schalten, sonst Motor beschädigung. Gerätezugangöffnungen vorsehen und Einbaurote kennzeichnen. Schutzschaltung bzw. Nullung nach den örtlichen EVU-Vorschriften durchführen

