

Anschluss Not-Auf-Steuergerät 3624.07.00xx

Wenn Netzstecker vorhanden, diesen vor unbeabsichtigten ziehen, sichern!

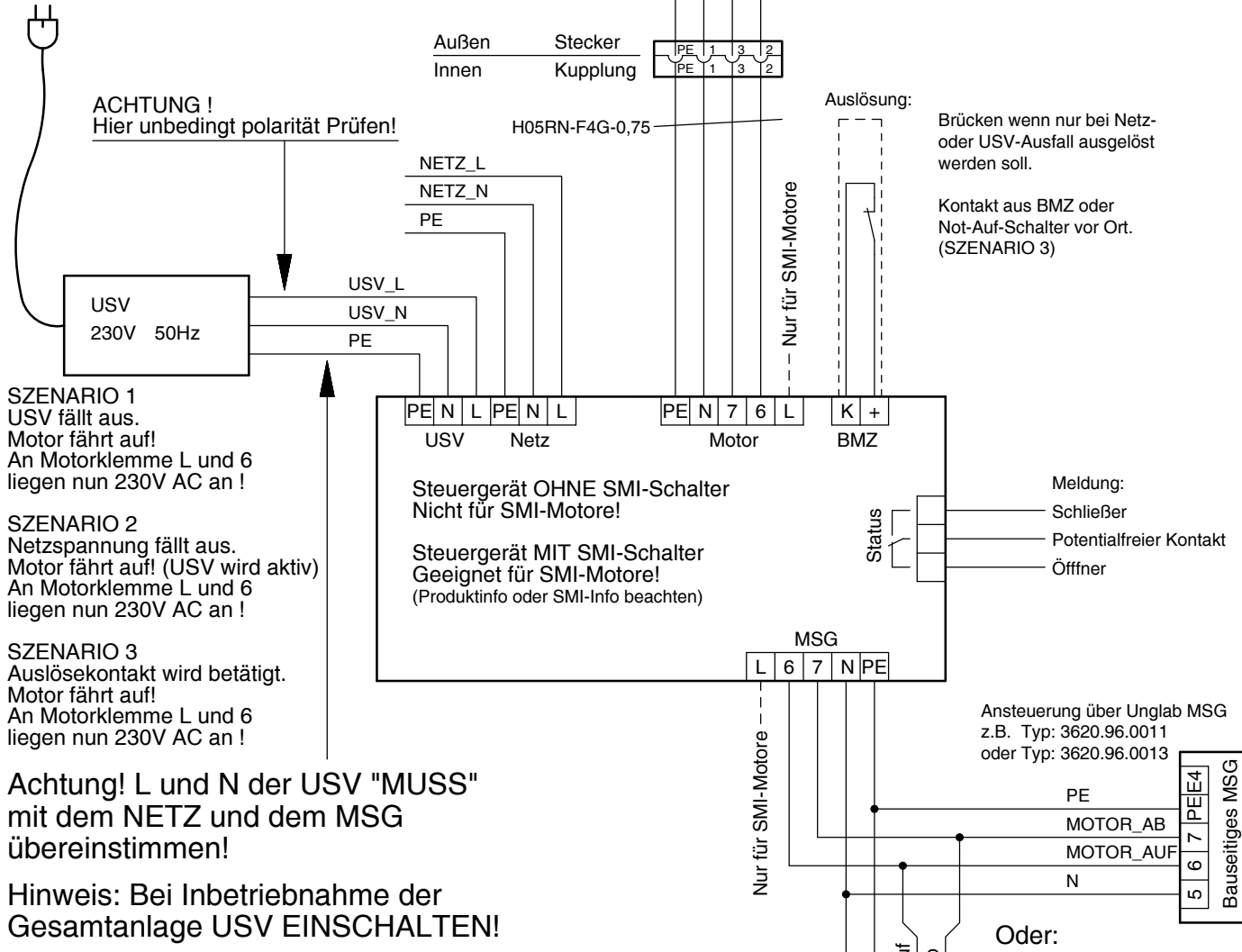


Bild 1: Standard

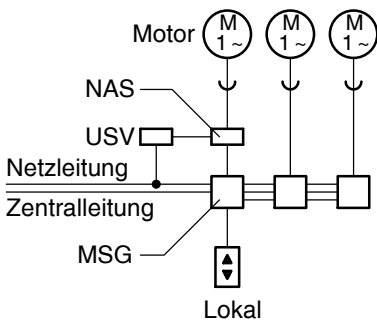


Bild 2: Ohne MSG

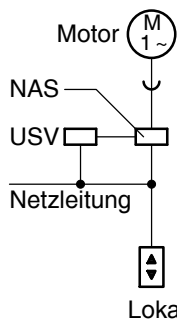
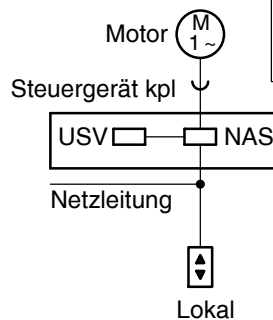


Bild 3: Variante



Hinweise

Nach Anschlussarbeiten von Rohrmotoren richtige Drehrichtung der Motoren feststellen.
Motoren nicht parallel schalten sonst Motorbeschädigung. Gerätezugangsöffnungen vorsehen und Einbauorte kennzeichnen.
Schutzschaltung bzw. Nullung nach den örtlichen EVU-Vorschriften durchführen.

Gültig ab KW 39 2020

				Tag	Name	Anschlussplan
				Bearb.	28.11.16	
06	Lokalschalter	22.09.20	Un	Gepr.		Benennung
05	+ Texte SMI	02.02.18	Un	zu Gerät		Not-Auf-Steuergerät
04	-Text USV / -SMI	28.11.16	Un	zu Anlage		3624.07.00xx
03	Ext. 24V entfallen	16.09.16	Un			Zeichnungs-Nr.
02	Bild 1-3, Schalter	18.12.15	Un			Elektroplan
01	Erw. Darstellung	13.07.15	Un			Sonnenschutz
Rev	Änderungs-Nr.	Tag	Name	Not-Auf-AS03-G 06		Blatt 1/1 16.11.2020 09:29