

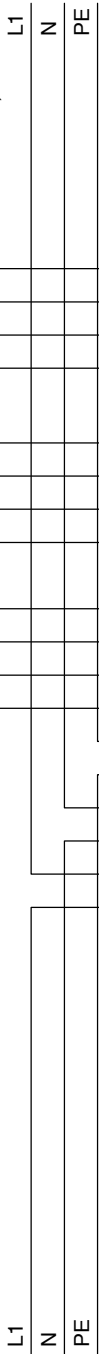
# Anschluss MSG 3620.96.0013 ohne Trafo

Objektbezogener Schaltplan ist IMMER übergeordnet!

## Achtung

Motoreinspeisung gemäß Leitungslänge, Motoranzahl und Leistung vorsehen.

Netz 230V~ AC 50Hz



## Achtung

Kondensator WS Motoren  
Pro Klemmensatz  
darf nur EIN Motor  
angeschlossen werden!

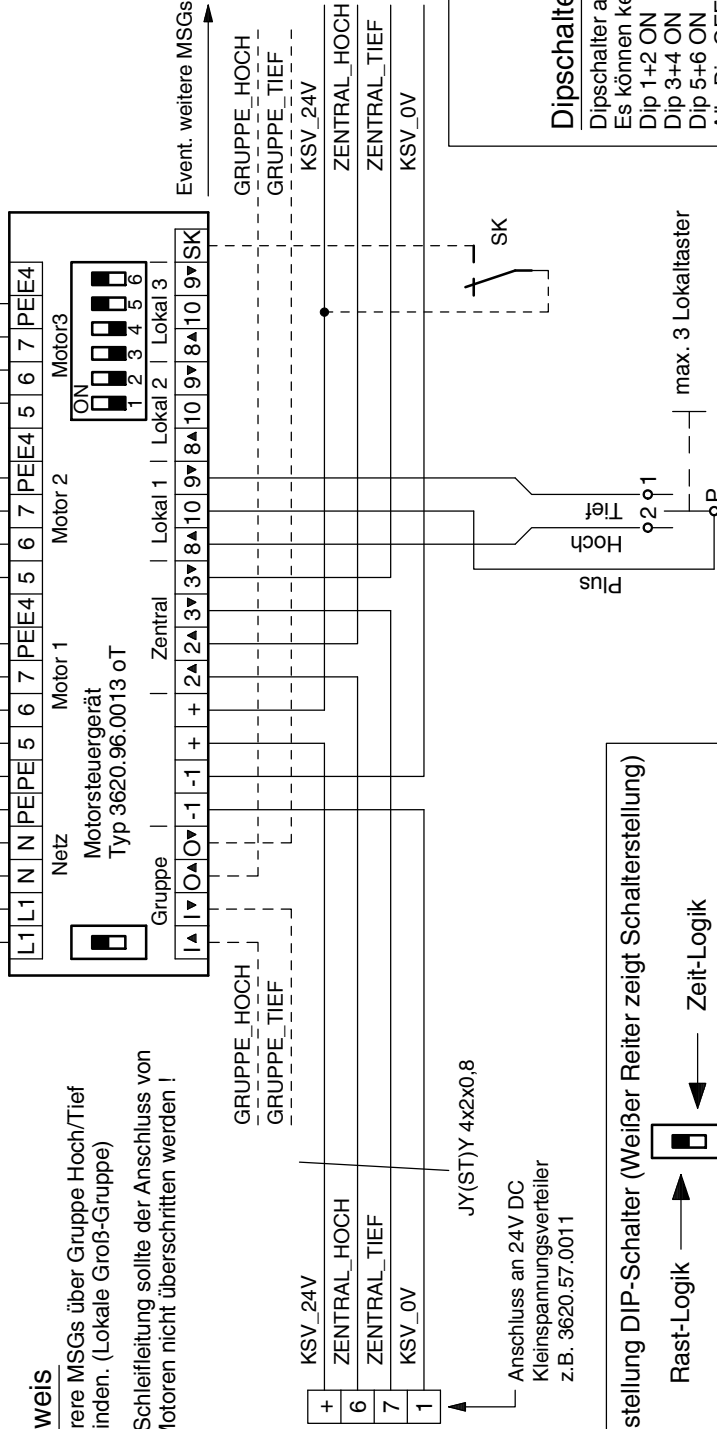
## Hinweise

Nach Anschlussarbeiten von Rohmotoren richtige Drehrichtung der Motoren feststellen.  
Motoren nicht parallel schalten sonst Motorbeschädigung. Gerätezugangsoffnungen vorsehen und Einbaurote kennzeichnen.  
Schutzschaltung bzw. Nullung nach den örtlichen EVU-Vorschriften durchführen.

## Hinweis

Mehrere MSGs über Gruppe Hoch/Tief verbinden. (Lokale Groß-Gruppe)

Pro Schleifleitung sollte der Anschluss von 40 Motoren nicht überschritten werden!

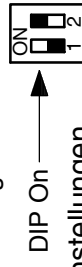


Einstellung DIP-Schalter (Weißer Reiter zeigt Schalterstellung)

Rast-Logik → [Symbol] ← Zeit-Logik

Rast-Logik: Befehl wird nicht gespeichert! (Rast-Schalter)  
Zentralbefehle sind übergeordnet. Lokaler Rastbefehl muss nach Zentralbefehl erneut eingegeben werden!  
Zeit-Logik: Befehl wird nach >2 Sek. gespeichert! (Tast-Schalter)

Stellung des weißen Reiters (DIP-Schalter)



## Dipschalter Einstellungen

Dipschalter auf MSG 3620.96.0012 / 13 immer Paarweise schalten.  
Es können keine Lückengruppen gebildet werden.  
Dip 1+2 ON Gruppe aus Motor 1 und Motor 2  
Dip 3+4 ON Gruppe aus Motor 2 und Motor 3  
Dip 5+6 ON Gruppe aus Motor 3 und nächstes MSG Motor 1  
Alle Dip OFF Alle Motoren in Einzelschaltung

## Anschlussplan

Unglaublich Elektronik GmbH  
www.unglaublich-elektronik.de  
Tel: 04409 970456

SK

24V liegt an, AB-Befehl gesperrt!  
z.B. Türkontakt, BMZ, o.ä.