

Anschluss MSG 3620.96.0013 mit Trafo

Objektbezogener Schaltplan ist IMMER übergeordnet!

Achtung

Motoreinspeisung gemäß Leitungslänge, Motoranzahl und Leistung vorsehen.

Netz 230V~ AC 50Hz



Achtung

Kondensator WS Motoren
Pro Klemmensatz
darf nur EIN Motor
angeschlossen werden!

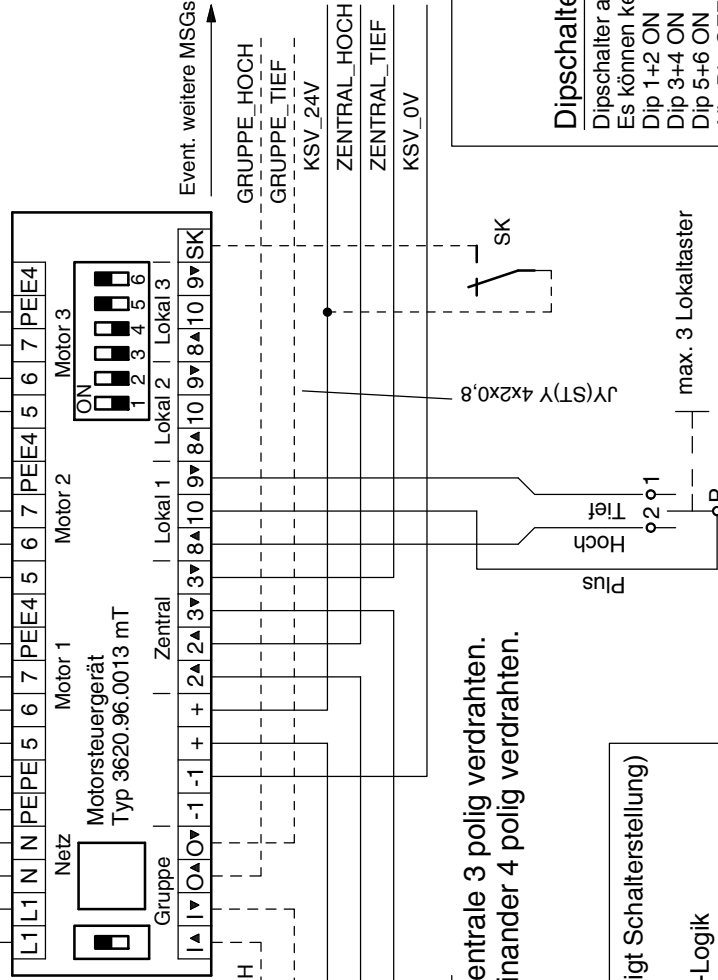
Hinweise

Nach Anschlussarbeiten von Rohmotoren richtige Drehrichtung der Motoren feststellen.
Motoren nicht parallel schalten sonst Motorbeschädigung. Gerätezugangsoffnungen vorsehen und Einbauorte kennzeichnen.
Schutzschaltung bzw. Nullung nach den örtlichen EVU-Vorschriften durchführen.

Hinweis

Mehrere MSGs über Gruppe Hoch/Tief verbinden. (Lokale Groß-Gruppe)

Pro Schleifleitung sollte der Anschluss von 40 Motoren nicht überschritten werden!



ACHTUNG !!!

- MSG zur Zentrale 3 polig verdrahten.
- MSGs untereinander 4 polig verdrahten.

Dipschalter Einstellungen

Stellung des weißen Reiters (DIP-Schalter)

DIP On → → DIP off

Dipschalter auf MSG 3620.96.0012 / 13 immer Paarweise schalten.
Es können keine Lückengruppen gebildet werden.
Dip 1+2 ON Gruppe aus Motor 1 und Motor 2
Dip 3+4 ON Gruppe aus Motor 2 und Motor 3
Dip 5+6 ON Gruppe aus Motor 3 und nächstes MSG Motor 1
Alle Dip OFF Alle Motoren in Einzelschaltung

Einstellung DIP-Schalter (Weißer Reiter zeigt Schalterstellung)

Rast-Logik → → Zeit-Logik

Rast-Logik: Befehl wird nicht gespeichert! (Rast-Schalter)
Zentralbefehle sind übergeordnet. Lokaler Rastbefehl muss nach Zentralbefehl erneut eingegeben werden!
Zeit-Logik: Befehl wird nach >2 Sek. gespeichert! (Tast-Schalter)

Unglaublich Elektronik GmbH
www.unglaublich-elektronik.de
Tel: 04409 970456

Anschlussplan

AS 3-fach mT D
09.11.2015 10:26:02
Sheet: 1/1