

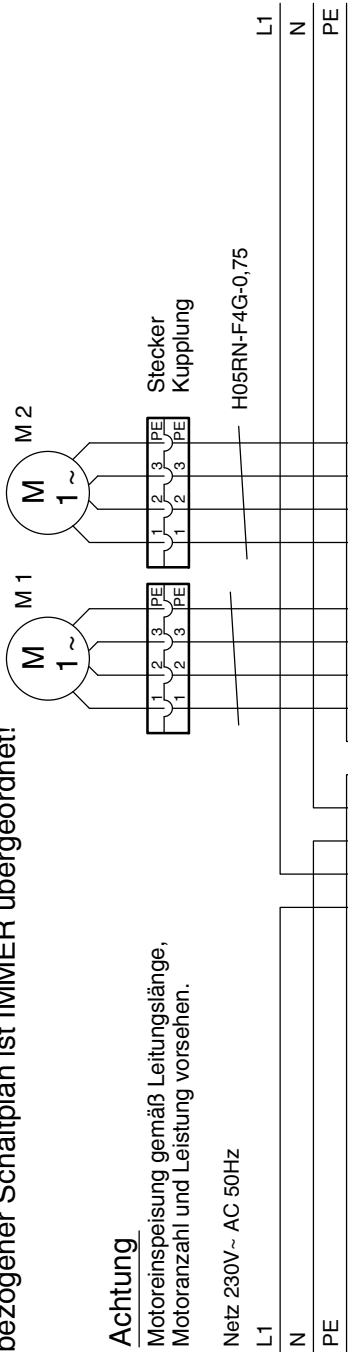
Anschluss MSG 3620.96.0012 ohne Trafo

Objektbezogener Schaltplan ist IMMER übergeordnet!

Achtung

Motoreinspeisung gemäß Leitungslänge, Motoranzahl und Leistung vorsehen.

Netz 230V~ AC 50Hz



Hinweis

Mehrere MSGs über Gruppe Hoch/Tief verbinden. (Lokale Groß-Gruppe)

Pro Schleifleitung sollte der Anschluss von 40 Motoren nicht überschritten werden!

Achtung

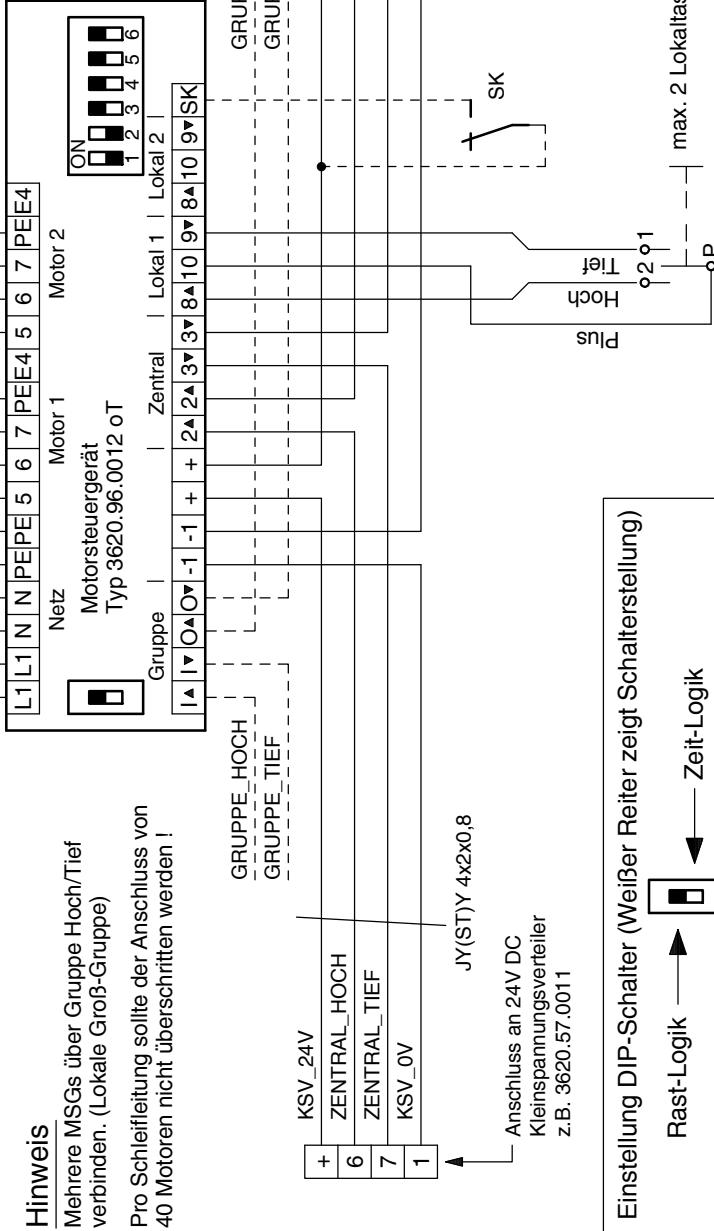
Kondensator WS Motoren
Pro Klemmensatz
darf nur EIN Motor
angeschlossen werden!

Hinweise

Nach Anschlussarbeiten von Rohmotoren richtige Drehrichtung der Motoren feststellen.

Motoren nicht parallel schalten sonst Motorbeschädigung. Gerätezugangsoffnungen vorsehen und Einbaurote kennzeichnen.

Schutzschaltung bzw. Nullung nach den örtlichen EVU-Vorschriften durchführen.



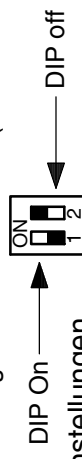
Einstellung DIP-Schalter (Weißer Reiter zeigt Schalterstellung)

Rast-Logik → Rast-Schalter → Zeit-Logik

Rast-Logik: Befehl wird nicht gespeichert! (Rast-Schalter)
Zentralbefehle sind übergeordnet. Lokaler Rastbefehl muss nach Zentralbefehl erneut eingegeben werden!

Zeit-Logik: Befehl wird nach >2 Sek. gespeichert! (Tast-Schalter)

Stellung des weißen Reiters (DIP-Schalter)



Dipschalter Einstellungen

Dipschalter auf MSG 3620.96.0012 / 13 immer Paarweise schalten.
Es können keine Lückengruppen gebildet werden.
Dip 1+2 ON Gruppe aus Motor 1 und Motor 2
Dip 3+4 ON Gruppe aus Motor 2 und Motor 3
Dip 5+6 ON Gruppe aus Motor 3 und nächstes MSG Motor 1
Alle Dip OFF Alle Motoren in Einzelschaltung



Anschlussplan

AS 2-fach oT D

09.11.2015 10:09:44

Sheet: 1/1

Unglaublich Elektronik GmbH
www.unglaublich-elektronik.de
Tel: 04409 970456

SK

24V liegt an, AB-Befehl gesperrt!
z.B. Türkontakt, BMZ, o.ä.