

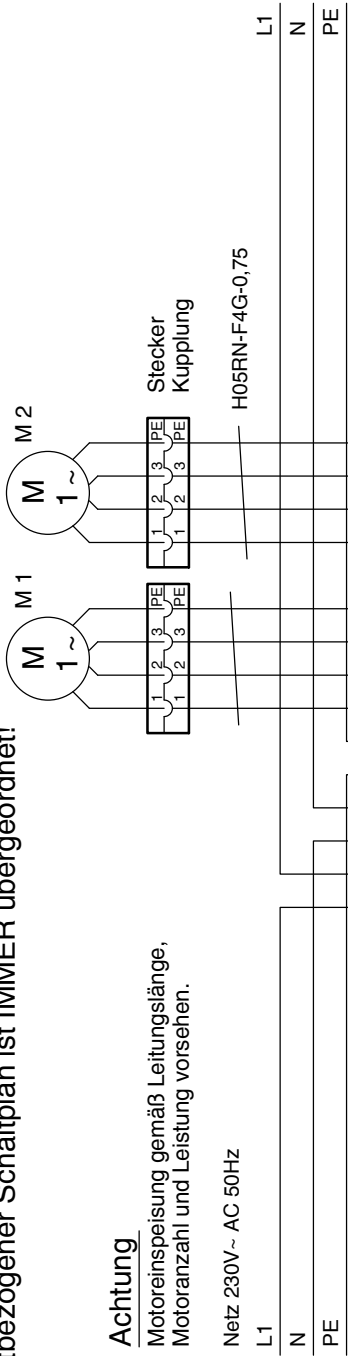
Anschluss MSG 3620.96.0012 mit Trafo

Objektbezogener Schaltplan ist IMMER übergeordnet!

Achtung

Motoreinspeisung gemäß Leitungslänge, Motoranzahl und Leistung vorsehen.

Netz 230V~ AC 50Hz



Hinweis

Mehrere MSGs über Gruppe Hoch/Tief verbinden. (Lokale Groß-Gruppe)

Pro Schleifleitung sollte der Anschluss von 40 Motoren nicht überschritten werden!

ACHTUNG !!!

- MSG zur Zentrale 3 polig verdrahten.
- MSGs untereinander 4 polig verdrahten.

Potentialfreier Kontakt von Sonnenschutzzentrale

Einstellung DIP-Schalter (Weißer Reiter zeigt Schalterstellung)



- Rast-Logik: Befehl wird nicht gespeichert! (Rast-Schalter)
- Zentralbefehle sind übergeordnet. Lokaler Rastbefehl muss nach Zentralbefehl erneut eingegeben werden!
- Zeit-Logik: Befehl wird nach >2 Sek. gespeichert! (Tast-Schalter)

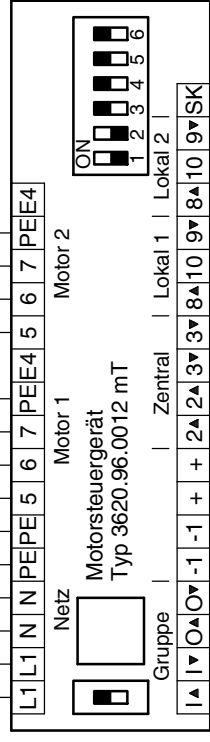
Achtung

Kondensator WS Motoren
Pro Klemmensatz darf nur EIN Motor angeschlossen werden!

Hinweise

Nach Anschlussarbeiten von Rohmotoren richtige Drehrichtung der Motoren feststellen.
Motoren nicht parallel schalten sonst Motorbeschädigung. Gerätezugangsoffnungen vorsehen und Einbauorte kennzeichnen.
Schutzschaltung bzw. Nullung nach den örtlichen EVU-Vorschriften durchführen.

B



max. 2 Lokaltaster

Stellung des weißen Reiters (DIP-Schalter)

Dipschalter Einstellungen

Dipschalter auf MSG 3620.96.0012 / 13 immer Paarweise schalten. Es können keine Lückengruppen gebildet werden.

- Dip 1+2 ON Gruppe aus Motor 1 und Motor 2
- Dip 3+4 ON Gruppe aus Motor 2 und Motor 3
- Dip 5+6 ON Gruppe aus Motor 3 und nächstes MSG Motor 1
- Alle Dip OFF Alle Motoren in Einzelschaltung

Anschlussplan

Unglaublick Elektronik GmbH
www.unglaublick-elektronik.de
Tel: 04409 970456

AS 2-fach mT D
09.11.2015 10:37:41
Sheet: 1/1