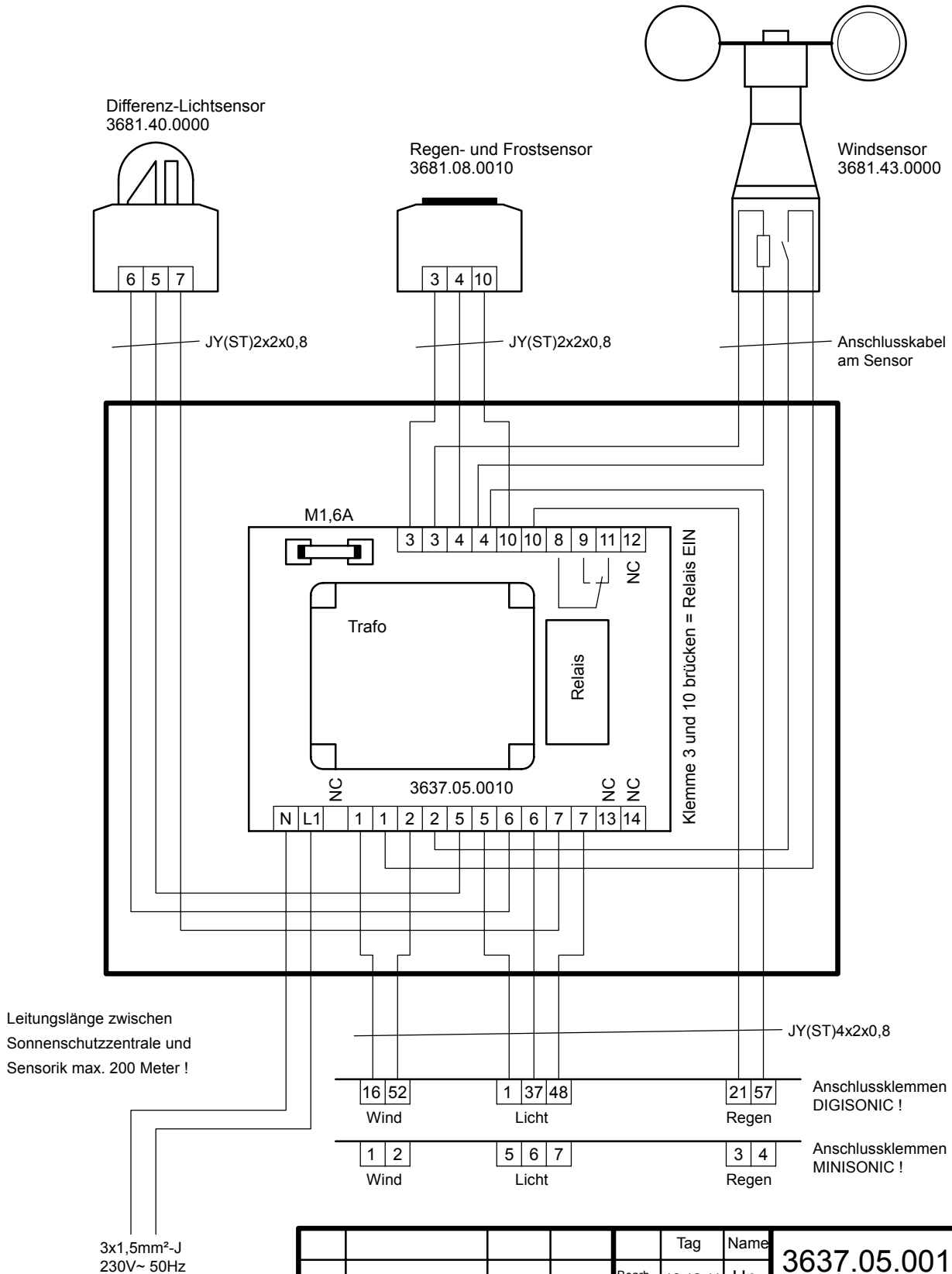


# Anschlussarbeiten nur nach vorliegendem Plan ausführen !



				Tag	Name	3637.05.0010
			Bearb.	18.12.11	Un	
			Gepr.			Benennung
			zu Gerät			Klemmenkasten mit Heiztrafo
			zu Anlage			Zeichnungs-Nr.
						Auszug Anschluss Elektroplan
01	Korr.KL3 Mini.	23.12.11			Un	
Rev	Änderungs-Nr.	Tag	Name	3637050000AS	Blatt 1/1	23.12.11 10:50:04